

GHISA



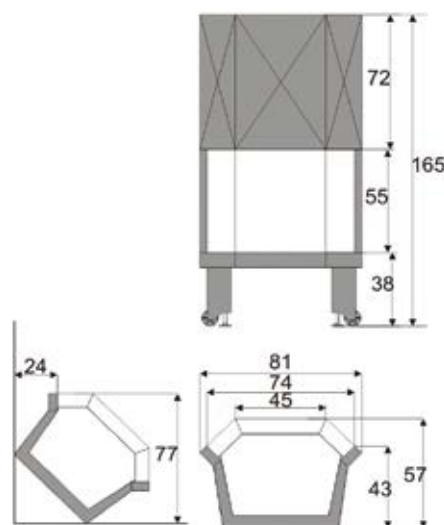
Termocaminetto a legna di ridotta dimensione realizzato in acciaio verniciato e focolare in ghisa. La forma a mezzo esagono della bocca rende panoramica la visuale del fuoco.

Lo sportello, con vetri ceramici a 750 °C, scorre verticalmente all'interno del carter di copertura, mentre si apre ad anta per la manutenzione.

Dotato di un efficace scambiatore di calore, produce notevoli quantità di aria calda con consumi ridotti di legna.

Velocissimo nel riscaldamento, può essere corredato con kit aria calda a ventilazione forzata o con kit aria calda a convezione naturale.

Il funzionamento normale è inteso a sportello completamente abbassato.



**POTENZA TERMICA
NOMINALE**
15 Kw

**VOLUME
RISCALDABILE**
425 mc

**CARICA DI LEGNA
MAX CONSENTITA**
4,7 Kg/h

**CONSUMO DI LEGNA
CONSIGLIATO**
3 Kg/h

USCITA FUMI
Ø
200 mm

PESO
225 Kg

AF 2000 COMPACT-VT ESA

focolare in ghisa

Termocamino monoblocco ad aria calda con focolare in ghisa. Può essere equipaggiato a richiesta con il kit Sistema **CaldoVen** a ventilazione forzata, oppure con il kit Sistema **CaldoNat** a convezione naturale. Doppia combustione.

AF 2000 SIMPLEX COMPACT-VT ESA

focolare in ghisa

Termocamino monoblocco ad aria calda con focolare in ghisa. Può essere equipaggiato a richiesta con il kit Sistema **CaldoVen** a ventilazione forzata, oppure con il kit Sistema **CaldoNat** a convezione naturale. Combustione semplice.