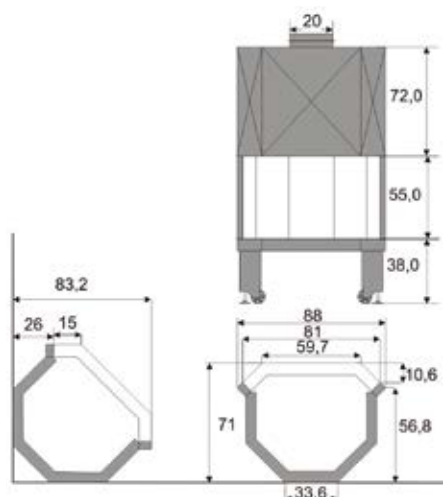


IDRO-ESA 70K20 TS Standard

E' un potente termocaminetto a legna che produce acqua calda per il riscaldamento dell'abitazione. La struttura è realizzata in acciaio a forte spessore con una giusta collocazione delle superfici di scambio rispetto ai punti di maggiore intensità di fuoco. La chiusura della bocca avviene con uno sportello, dotato di vetro ceramico con shock termico di 750 °C, con chiusura saliscendi e guarnizioni di tenuta. A sportello abbassato il tiraggio viene gestito mediante una serranda di regolazione di tiraggio che ha anche la funzione di intrattenere il calore e pertanto regola anche le prestazioni del caminetto. Le immissioni di ossigeno vengono controllate tramite due leve presenti davanti alla bocca del camino; il controllo consente di avere una combustione completa dei gas prodotti ed un elevato scambio termico. Con le leve avvicinate la combustione è al massimo, allontanandole è al minimo.

Un punto di forza di questo termocamino sono i consumi di legna decisamente ridotti rispetto alla capacità di riscaldamento. La coibentazione, la tipologia di costruzione e le esclusive caratteristiche tecniche, garantiscono una eccezionale inerzia termica. Caratteristica, questa, che in abbinamento con il sistema di gestione della combustione e del tiraggio, permette di avere acqua sempre calda, senza considerevoli sbalzi termici, anche quando il fuoco tende a diminuire. Il funzionamento normale è inteso a sportello completamente abbassato. Questa versione "Standard" viene fornita con termoregolatore elettronico di serie.



**CAPACITÀ
TERMICA**
30 Kw

**POTENZA
RESA TOTALE**
22 Kw

**POTENZA
RESA ACQUA**
18 Kw

**VOLUME
RISCALDABILE**
630 m³

**CARICA DI LEGNA
CONSENTITA**
6,5 Kg/h

**USCITA
FUMI Ø**
200 mm

**CONTENUTO
DI ACQUA**
35 litri

**PESO
A VUOTO**
268 Kg

**CONSUMO DI
LEGNA CONSIGLIATO**
3,0-4,0 Kg/h